

Stojan pod štípačku na dřevo

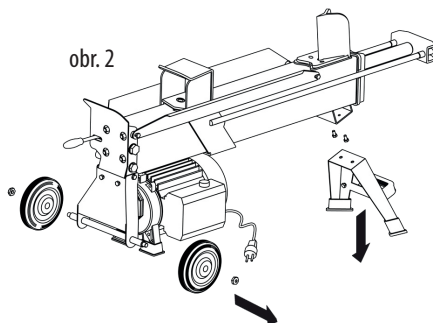
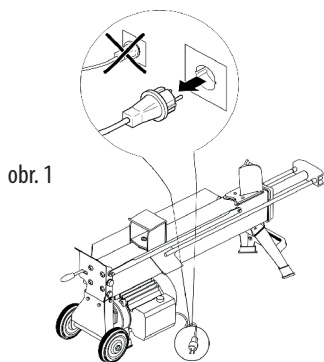


Návod k používání

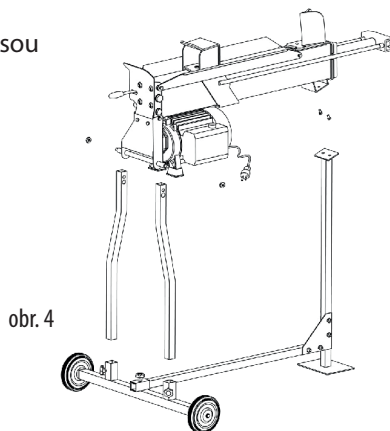
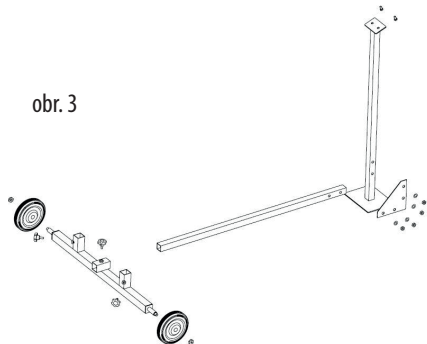
Vážený zákazníku, děkujeme Vám za důvěru, kterou jste nám projevili nákupem tohoto výrobku. Věříme, že s ním budete plně spokojen. Tento návod slouží pro efektivní používání výrobku. Uchovejte jej pro jeho případné další použití.

Upozornění: Stojan je určen pro štípačku dřeva model PM4T-370

1. Před montáží stojanu se ujistěte, že je štípačka odpojena ze sítě
2. Demontujte ze štípačky kola a opěrnou stojnu.



3. Sestavte díly stojanu dle vyobrazení.
4. Umístěte štípačku na stojan. Ujistěte se, že všechny díly jsou řádně upevněny a montážní prvky dobře dotaženy.



Ochrana životního prostředí

Po uplynutí doby životnosti produktu nebo v okamžiku, kdy by oprava byla neekonomická, produkt nevhazujte do domovního odpadu. Za účelem správné likvidace výrobku jej odevzdejte na určených sběrných místech, kde budou přijata zdarma.

Správnou likvidací pomůžete zachovat cenné přírodní zdroje a napomáháte prevenci potenciálních negativních dopadů na životní prostředí a lidské zdraví, což by mohly být důsledky nesprávné likvidace odpadů. Další podrobnosti si vyžádejte od místního úřadu nebo nejbližšího sběrného místa. Při nesprávné likvidaci tohoto druhu odpadu mohou být v souladu s národními předpisy uděleny pokuty.

Servis

V případě, že po zakoupení výrobku zjistíte jakoukoli závadu, kontaktujte servisní oddělení. Při použití výrobku se řiďte pokyny uvedenými v příloženém návodu k použití. Na reklamaci nebude brán zřetel, pokud jste výrobek pozměnili či jste se neřídili pokyny uvedenými v návodu k použití.

Záruka se nevztahuje

- na přirozené opotřebení funkčních částí výrobku v důsledku jeho běžného užívání
- na servisní zásahy související se standardní údržbou výrobku (např. čištění, výměna dílů podléhajících běžnému opotřebení)
- na závady způsobené vnějšími vlivy (např. klimatickými podmínkami, prašností, nevhodným použitím apod.)
- na mechanická poškození v důsledku pádu výrobku, nárazu, úderu do něj apod.
- na škody vzniklé neodborným zacházením nebo použitím výrobku v rozporu s návodem k obsluze, přetížením, použitím nesprávných nebo neoriginálních dílů, při použití nevhodného nebo neoriginálního příslušenství či nevhodných nástrojů apod.
- na škody vzniklé použitím neoriginálních adaptérů nebo na použití originálního adaptéru k jinému výrobku. Je vždy nutné dodržet vzájemnou kompatibilitu v rámci jednoho výrobku. U reklamovaných výrobků, které nebyly řádně zabezpečeny proti mechanickému poškození při přepravě nese riziko případné škody výhradně majitel. Dodavatel si vyhrazuje právo na případné změny v návodu k použití a neručí za možné tiskové chyby. Vyobrazení a popis se mohou lišit od skutečnosti v závislosti na modelu.